

INSTRUKCJA OBSŁUGI IM405-U ver1.5

EMM-4ep485 EMM-D4ep485 EMM-4ept485 EMM-D4ept485

WSTĘP

Cyfrowy multimetr EMM-4ep485 umożliwia monitorowanie wszystkich elektrycznych parametrów dostępnych w sieci dystrybucyjnej nn. Miejscowe wyświetlanie ponad 30 parametrów elektrycznych prowadzone jest w 4 wyświetlaczach oraz pomocniczych diodach LED. W ten sposób otrzymuje się wygodny odczyt wielu parametrów jednocześnie. Uproszczony panel czołowy ułatwia intuicyjny wybór poszczególnych parametrów elektrycznych. Poza mierzonymi wartościami chwilowymi, wyświetlacze pokazują wartości maksymalne prądów, mocy czynnej oraz prądów termicznych.

Obecność portu komunikacji szeregowej RS485 pozwala na połączenie wielu różnych mierników w sieć nawet z analizatorami serii EMA, tworząc scentralizowaną sieć pomiarową.

EMM-4ep485 zastępuje konieczność stosowania oddzielnych instrumentów mierzających: woltomierzy, amperomierzy, mierników $\cos \phi$, watomierzy, varomierzy, mierników częstotliwości i termometrów oraz liczników energii, umożliwiając dużą oszczędność energii, przestrzeni montażowej zmniejszenie liczby niezbędnego okablowania.

DOSTĘPNE WYKONANIA

Dostępne są 4 wykonania:

- EMM-4ep485 w wersji z tablicowej DIN 96X96
- EMM-4ept485 w wersji jak EMM-4ep485 ale nadający się również do pomiarów w sieci średniego napięcia i liniach jednofazowych.
- EMM-D4ep485 w wersji modułowej, montaż na szynę DIN 35mm.
- EMM-D4ept485 jak wyżej ale nadający się do sieci średniego napięcia i aplikacji jednofazowych.

MIERZONE PARAMETRY

napięcie fazowe i w ukł. 3-faz [V-kV]	VL1-N VL2-N VL3-N ΣVL-N
napięcie międzyfazowe [V-kV]	VL1-L2 VL2-L3 VL3-L1 ΣVL-L
prąd fazowy i 3-faz [A-kA]	IL1 IL2 IL3 ΣI
współcz. mocy fazy i 3-faz	PFL1 PFL2 PFL3 ΣPF
moc czynna fazy i 3-faz [W-kW-MW]	Pl1 Pl2 Pl3 ΣP
moc bierna fazy i 3-faz [VAr-kVAr-MVAr]	QL1 QL2 QL3 ΣQ
moc pozorna fazy i 3-faz [VA-kVA-MVA]	AL1 AL2 AL3 ΣA
częstotliwość [Hz]	FL1
prąd w przew. zerowym (na życzenie) [A-kA]	In

3-fazowa energia czynna [kWh]	Σ kWh
3-fazowa energia bierna [kVArh]	Σ kVArh

maksymalne wartości chwilowe:	
napięcie fazowe	VL1-N MAX VL2-N MAX VL3-N MAX
prąd fazowy	IL1 MAX IL2 MAX IL3 MAX
3-fazowa moc czynna	ΣPL MAX
3-fazowa moc bierna	ΣQL MAX
3-fazowa moc pozorna	ΣAL MAX

wartości średnie maksymalne za 15'	
prąd fazowy	IL1 MAX(AV.) IL2 MAX(AV.) IL3 MAX(AV.)
3-fazowa moc czynna	ΣPL MAX(AV.)
3-fazowa moc bierna	ΣQL MAX(AV.)
3-fazowa moc pozorna	ΣAL MAX(AV.)

wartości średnie:	
3-fazowa moc czynna	ΣPL (AVERAGE)
3-fazowa moc bierna	ΣQL (AVERAGE)
3-fazowa moc pozorna	ΣAL (AVERAGE)

INSTALACJA

Przed instalacją multimetru należy uważnie przeczytać niniejszą instrukcję. Zaleca się obsługę niniejszego urządzenia przez właściwie przeszkolony personel. Niniejsze urządzenie zostało wyprodukowane i przetestowane zgodnie z normą IEC 1010. W celu przeprowadzenia bezpiecznej obsługi i zapewnienia niezawodnego działania, użytkownik powinien przestrzegać informacji zawartych w niniejszej instrukcji. Przed instalacją należy upewnić się, że urządzenie nie wykazuje uszkodzeń mogących powstać podczas transportu oraz upewnić się, że napięcie robocze oraz napięcie sieci są zgodne z instrukcją urządzenia. Zasilanie multimetru nie podlega uziemieniu. Konserwacja i/lub naprawy muszą być przeprowadzane wyłącznie przez wykwalifikowany i upoważniony personel. Należy pamiętać iż w przypadku stwierdzenia jakichkolwiek nieprawidłowości w działaniu, multimetr należy odłączyć i zabezpieczyć przed ponownym przypadkowym użyciem.

Obsługa może być niebezpieczna w przypadku, gdy:

- Multimetr nie funkcjonuje.
- Jest wyraźnie widoczne uszkodzenie.
- Użycie następuje po długim składowaniu w niedopowiednich warunkach.

PODŁĄCZENIA

W celu właściwego wykorzystania miernika należy przestrzegać schematu podłączeń zawartego w niniejszej instrukcji. Podłączenia są identyczne dla wszystkich typów:

- zasilanie pomocnicze:

4 zaciski śrubowe przeznaczone są dla podłączenia zasilania pomocniczego

0-110 = 100-125V 50-60Hz
0-230 = 220-240V 50-60Hz
0-400 = 380-415V 50-60Hz

możliwe jest np. uzyskanie zasilania pomocniczego w układzie faza - przewód zerowy w układzie 4-przewodowym, lub faza-faza w układzie 3-przewodowym, bez przewodu zerowego, lub poprzez przekładniki w aplikacjach dla średnich napięć (wyłącznie dla EMM-4ept485).

- Wejścia napięciowe:

W celu podłączenia w sieci 3-fazowej w systemie 3 PH+N dostępne są 4 zaciski. Maksymalna wartość napięcia międzyfazowego nie powinna przekraczać 500V rms.

W systemie 3-fazowym bez przewodu zerowego terminal **N** należy pozostawić niepodłączony.

- Wejścia prądowe :

6 terminali przeznaczonych jest do podłączania zewnętrznych przekładników o prądzie wtórnym 5A, które muszą być użyte ZAWSZE, za wyjątkiem wersji "t". The EMM-..t jest specjalnym wykonaniem przeznaczonym dla aplikacji średniego napięcia. (poprzez zewnętrzne przekładniki napięciowe).

Jest również możliwe użycie 2 przekładników prądowych w sieci 3-przewodowej (podłączenie w układzie Aarona).

Posiadając miernik w wersji EMM-ep/ept-485 z opcją pomiaru prądu przewodu zerowego, możliwe jest podłączenie zewnętrznego przekładnika o prądzie wtórnym 5A, dla bezpośredniego pomiaru prądu płynącego w tym przewodzie. Należy wówczas wykorzystać dwa terminale oznaczone **In S1** i **S2** dostępne dla tego podłączenia (patrz diagram podłączeń).

UWAGA:

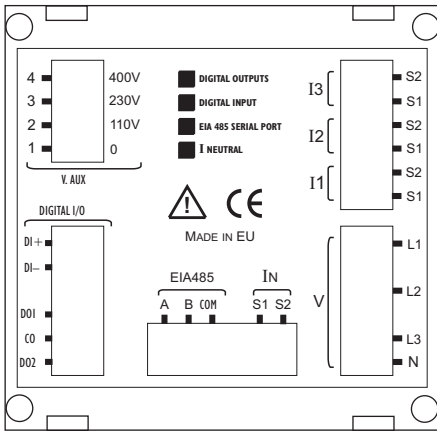
Koniecznym należy przestrzegać właściwej kolejności faz, połączenia pomiędzy wejściami prądowymi i napięciowymi nie mogą być przestawiane (np. przekładnik na fazie L1 musi odpowiadać wejściu I1) i równocześnie niewłaściwa jest dowolność w podłączaniu do zacisków **S1** i **S2**, może to spowodować niemożność zmierzenia współczynnika mocy.

EMM multimetr wielofunkcyjny



SCHEMATY PODŁĄCZEŃ

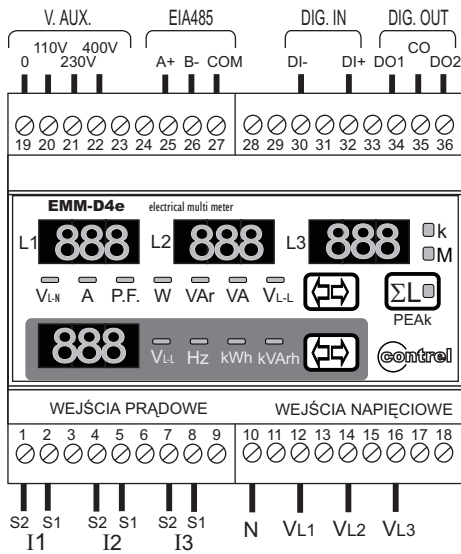
EMM-4ep485 - EMM-4ept485



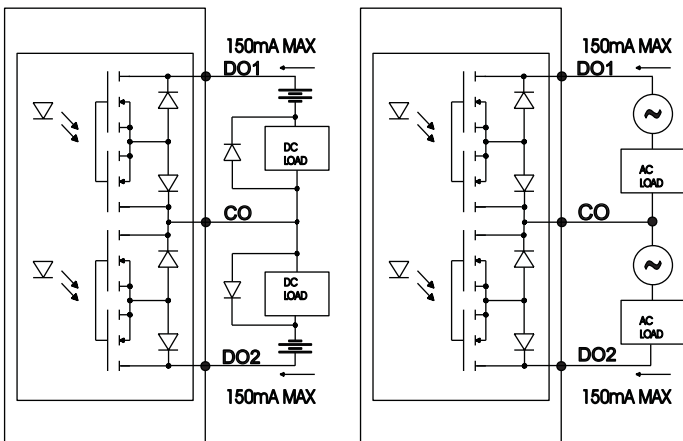
widok od strony tylnej

pominięto terminale przyłączeniowe

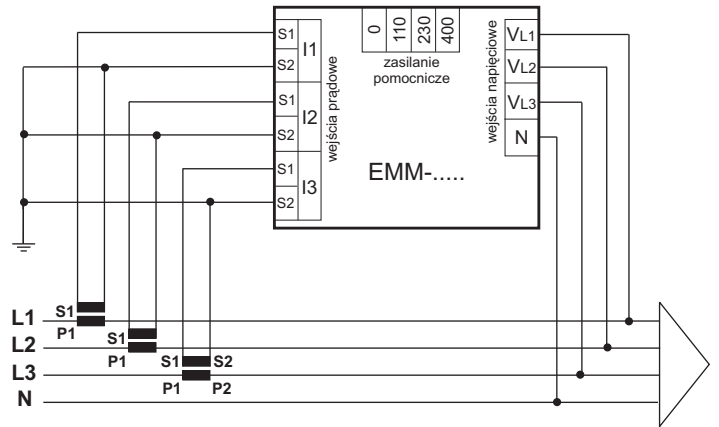
EMM-D4ep485 - EMM-D4ept485:



UWAGA:
w wersjach EMM-(D)4ep/ept z cyfrowymi wyjściami impulsowymi jest:
wyjście DO1 dla impulsów ENERGII CZYNNEJ
wyjście DO2 dla impulsów ENERGII BIERNEJ

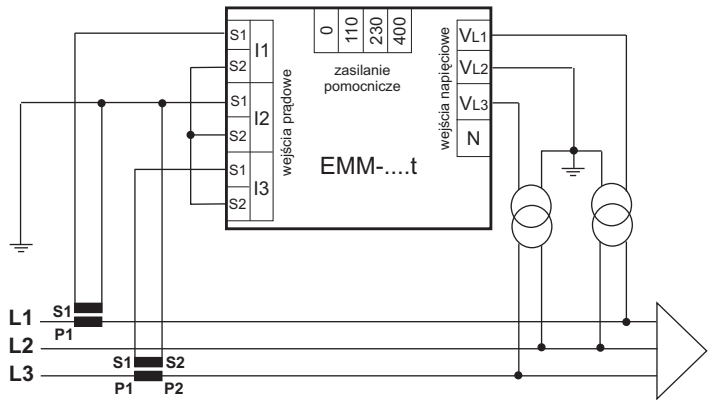


PODŁĄCZENIE W SYSTEMACH 4-PRZEWODOWYCH

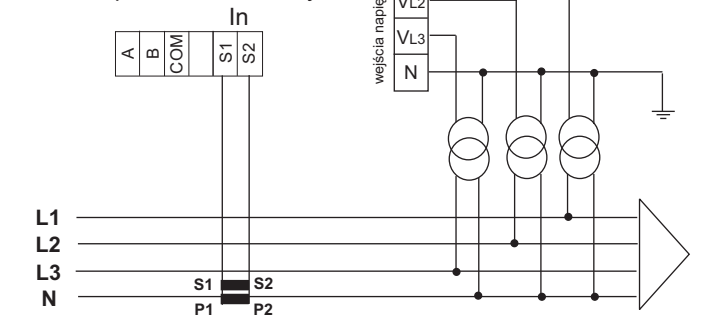


UWAGA: w sieciach trójfazowych 3-przewodowych (bez przewodu zerowego) terminala N nie podłączać

SYSTEM 3-PRZEWODOWY Z 2 PRZEKŁ. NAPIĘCIOWYMI I 2 PRZEKŁADNIKAMI PRĄDOWYMI (WYŁĄCZNIE DLA WERSJI EMM-....t)



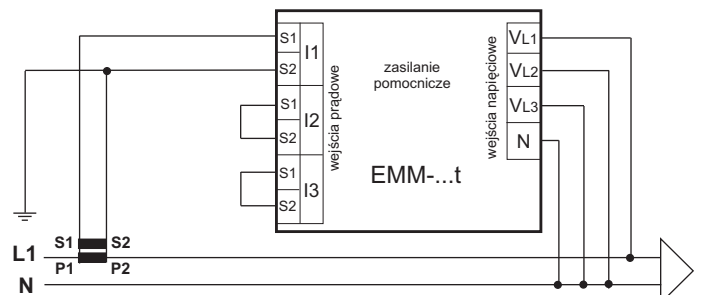
EMM-4ep/4ept z opcją pomiaru prądu w przewodzie zerowym



PODŁĄCZENIE DLA PRZEKŁADNIKA PRĄDU PRZEWODU ZEROWEGO

PODŁĄCZENIE NAPIĘĆ PRZY 3 PRZEKŁADNIKACH NAPIĘĆ. (WYŁĄCZNIE DLA EMM-....t)

PODŁĄCZENIE W UKŁADZIE JEDNOFAZOWYM (WYŁĄCZNIE DLA EMM-....t)

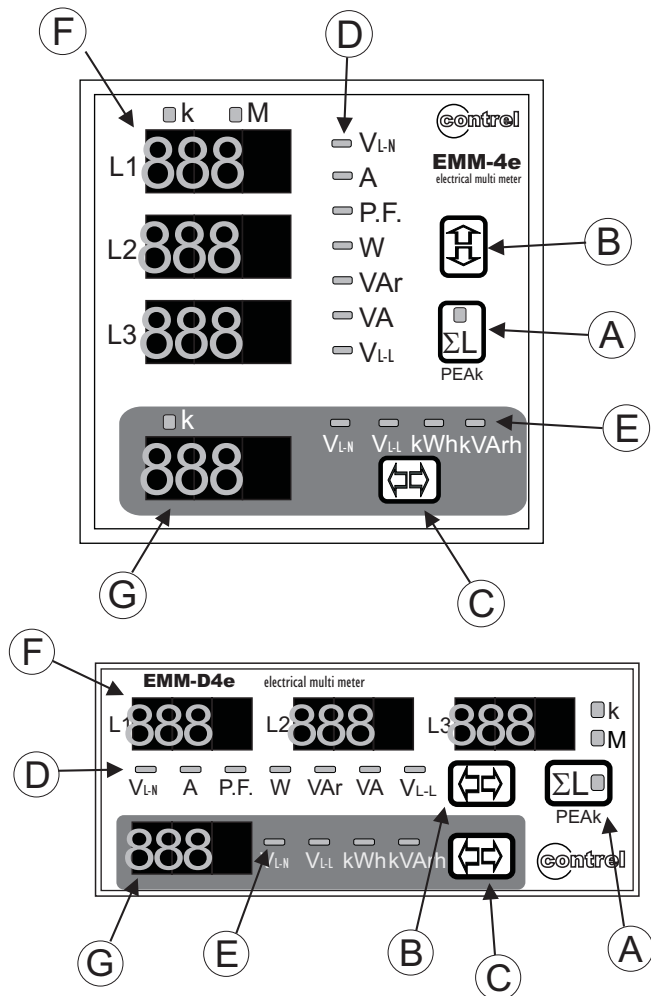


UWAGA: w układzie jednofazowym ważne pomiary odnoszą się do fazy L1, pozostałe są pomijane.

EMM multimetr wielofunkcyjny



STEROWANIE I WYŚWIETLANIE



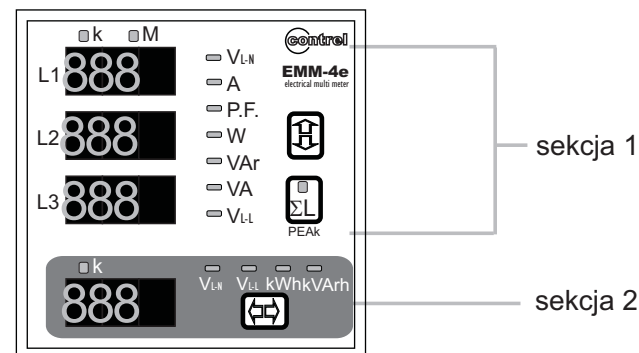
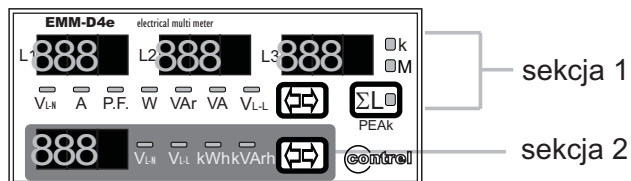
- A: przycisk wizualizacji parametrów elektrycznych w systemie trójfazowym i wartości maksymalnych z odpowiednim wskaźnikiem LED.
- B: przycisk wyboru parametru elektrycznego do wyświetlania na wyświetlaczu F.
- C: przycisk wyboru parametru elektrycznego do wyświetlania na wyświetlaczu G.
- D: wskaźnik wybranego parametru elektrycznego wyświetlanego na wyświetlaczu F.
- E: wskaźnik wybranego parametru elektrycznego wyświetlanego na wyświetlaczu G.
- F: 3 wyświetlacze wizualizacji mierzonej wielkości elektrycznej w każdej fazie.
Gdy ΣL LED świeci się, wówczas aktywny będzie tylko główny wyświetlacz pokazujący wybrane, mierzone wielkości elektryczne w systemie trójfazowym.
LEDy k i M pokazują aktualny mnożnik (k = kilo=1.000, M =Mega=1.000.000)
Jeżeli tak wybrano, dotyczą one również liczników energii czynnej i biernej.
- G: wyświetlacz dla wizualizacji mierzonej wielkości wskazanej przez LED E
Wartości napięć odnoszą się do systemu trójfazowego.
LED k wskazuje, że odczytywana wartość ma mnożnik kilo (x 1000).

A+C: przy równoczesnym wciśnięciu miernik przechodzi do trybu programowania, do menu wizualizacji wartości maksymalnych i do menu kasowania wartości maksymalnych i liczników energii.

WIZUALIZACJA POMIARÓW

Multimetr EMM-4ep-485 jest podzielony na 2 sekcje:
- Pierwsza jest złożona z 3 wyświetlaczy F, klawiszy A i B, oraz LED D.
- Druga (w "szarej" strefie) składa się z wyświetlacza G, przycisku C i LED E.

Obie sekcje mogą być traktowane jako dwa niezależne mierniki w jednym urządzeniu. Możliwa jest praca jednej sekcji bez modyfikacji wyświetlacza drugiej (z wyłączeniem wyświetlania wartości maksymalnych i liczników energii)



WYŚWIETLANIE SEKCJI 1

Mierzona wielkość ukazuje się na wyświetlaczach F (odpowiednio L1, L2 and L3) oraz diodach D wskazujących parametr.

W zakresie napięć międzyfazowych (V_{L-L}), rozróżniane są odpowiednie trzy napięcia V_{L1L2} - V_{L2L3} - V_{L3L1} .

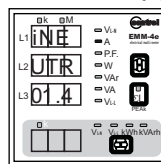
Wybierz odpowiedni parametr wciskając przycisk B (będzie on zawsze sygnalizowany odpowiednią diodą LED D).

Przez wciśnięcie przycisku A, wybrany parametr w układzie trójfazowym (średnia z poszczególnych faz dla napięć, prądów, współczynników mocy i dodatkowo pojedynczych faz dla mocy), będzie pokazany na centralnym wyświetlaczu (L2) przy zapalonej odpowiedniej diodzie LED.

Ponowne wciśnięcie tego samego przycisku spowoduje powrót do wizualizacji pomiarów dla poszczególnych faz.

Prosimy zauważyć, że mierzone wartości mogą być wyrażone w jednostkach kilo lub Mega, przy zaświeceniu się odpowiednich diod LED.

Dla wizualizacji prądu w przewodzie zerowym (dostępne wyłącznie dla wersji EMM4-ep/ept485) należy wcisnąć przycisk B gdy wyświetlane są prądy fazowe: na wyświetlaczu F ukaże się informacja INEUTR a następnie zmierzona wartość prądu na wejściu In S1 i S2. Dla ustawienia poprawnej wartości przekładnika prądowego dla tego wejścia prosimy zajrzeć do działu MENU PROGRAMOWANIA MIERNIKA.



Wyświetla nie współczynnika mocy o charakterze pojemnościowym jest oznaczone przez - jako pierwszej wyświetlanej cyfry (np: odczyt -.95 oznacza pojemnościowy współczynnik mocy 0.95)

WYŚWIETLANIE SEKCJI 2

Podobnie jak wyżej, przyciskiem C można wybrać parametr do wyświetlania, wskazany przez LED E (wartości napięć w układzie trójfazowym, częstotliwość w fazie L1).

WYŚWIETLANIE LICZNIKÓW ENERGII

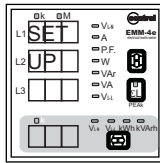
Odczyt wartości liczników energii czynnej i biernej następuje na wyświetlaczu F, po wybraniu przyciskiem C (w tym przypadku wyświetlacz G nie pełni żadnej funkcji)

Do odczytu liczników energii wykorzystywanych jest 9 cyfr (maksymalny odczyt 99999999,9) wyświetlacza F: odczyt na L1 daje pierwsze 3 cyfry, L2 daje kolejne 3 cyfry, zaś L3 ostatnie 3 cyfry, np. jeśli: L1=000, L2=028, L3=53.2 wówczas odczyt jest równoznaczny z 2853.2 kWh.

EMM multimetr wielofunkcyjny

PROGRAMOWANE MENU MIERNIKA

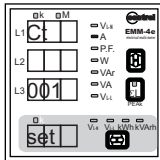
Dla prawidłowej pracy EMM-4ep konieczne jest zaprogramowanie parametrów przekładni zewnętrznych przekładników prądowych i ewentualnie napięciowych- jeżeli są stosowane (dotyczy to wyłącznie mierników w wykonaniu „t”).



Kilka sekund po podaniu napięcia pomocniczego (podczas włączania wszystkie wyświetlacze LED migają) wciśnij równocześnie przyciski **A** i **C**, na wyświetlaczu **G** ukaże się informacja SET-UP. Wciśnij przycisk **A** dla wejścia do menu programowania.

PROGRAMOWANIE PRZEKŁADNI ZEWNĘTRZNYCH PRZEKŁADNIKÓW PRĄDOWYCH

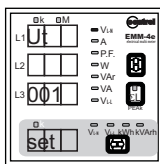
Przekładnia jest traktowana jako liczba powstała z podzielenia prądu pierwotnego przez wtórny (przykład: CT 1000/5 musimy wprowadzić jako 200). Przekładnię wprowadzamy poprzez przyciski z panelu przedniego. Na wyświetlaczu **G** ukazuje się informacja SET i CT na pierwszym i drugim wyświetlaczu **F**, zaś wartość na trzecim wyświetlaczu **F**. Standardowo jest tam wprowadzona wartość 001. Przyciskając przycisk **B** zwiększamy tą wartość zaś przycisk **C** powoduje jej zmniejszenie. Przytrzymanie przycisków **B** lub **C** odpowiednio, powoduje przyspieszenie zmiany nastawy.



Uwaga: Gdy współczynnik przekładni przekracza 999 zapala się dioda **k** w górnej części panelu przedniego zaś wyświetlana wartość przyjmuje postać 1.00. (przykład: dla wprowadzenia wartości 1200 na centralnym wyświetlaczu **F** należy uzyskać 1.20 przy świecącej się diodzie **k**). Zaprogramowane wartości będą przechowywane w pamięci miernika nawet po wyłączeniu zasilania pomocniczego.

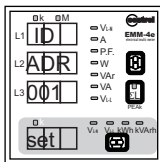
WPROWADZANIE PRZEKŁADNI ZEWNĘTRZNYCH PRZEKŁADNIKÓW NAPIĘCIOWYCH (Wyłącznie dla EMM...t)

Po czynnościach j.w. na wyświetlaczu **F** pokaże się informacja **Ut** (przekładnia napięciowa) oraz wartości wskazujące na wartość tej przekładni (fabryczna nastawa to 1). Przekładnia jest rozumiana jako stosunek pomiędzy napięciem pierwotnym i wtórnym (np. dla przekładnika 15/0.1 kV, wartość do wpisania wynosi 150). Wpisanie tych wartości dokonuje się identycznie jak przy przekładnikach prądowych. W przypadku nie korzystania z zewnętrznych przekładników, wprowadzona wartość powinna wynosić 1.



PROGRAMOWANIE IDENTYFIKACJI DLA SIECI KOMUNIKACYJNEJ.

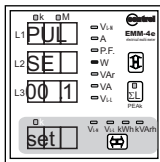
Po zaprogramowaniu przekładni przekładników, wciskamy przycisk **A**, po czym na wyświetlaczu **F** ukaże się napis **ADR** 001. Wartość będzie indywidualnym numerem miernika umożliwiającym jego identyfikację po podłączeniu do sieci komunikacyjnej EIA485. Możliwe do wprowadzenia są wartości od 1 do 255. Dla potwierdzenia i wprowadzonej wartości wciśnij przycisk **A**.



WPROWADZANIE WAGI IMPULSU DLA WYJŚĆ CYFROWYCH

Gdy poprzednie nastawy zostaną potwierdzone przyciskiem **A**, na wyświetlaczu **F** ukaże się informacja **PUL SE**. EMM posiada 2 wyjścia cyfrowe, które emitują impulsy proporcjonalnie do zmierzonej energii czynnej i bierniej. Możliwe są następujące wagi impulsów:

10 W(VAR)/impuls	0.01
100 W(VAR)/impuls	0.1
1 kW(VAR)/impuls	01.0
10 kW(VAR)/impuls	10.0

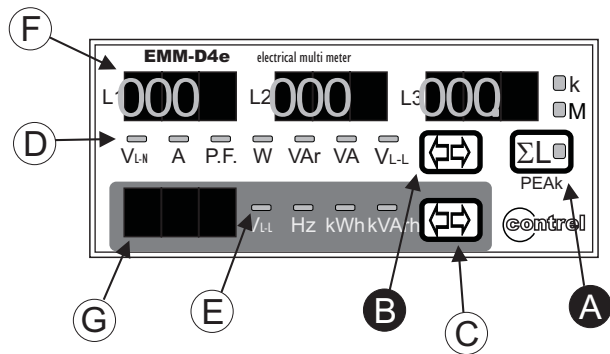
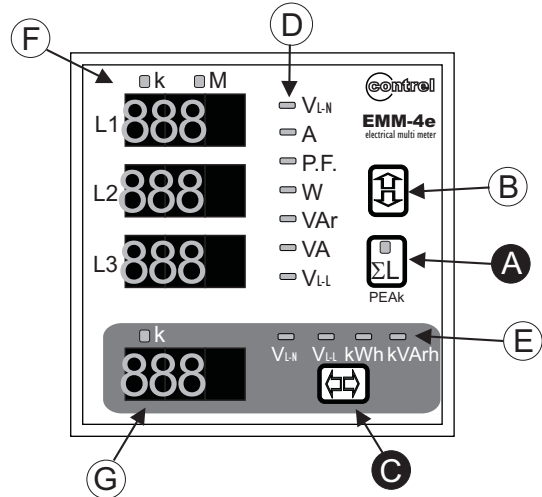


WPROWADZANIE PRZEKŁADNI PRZEKŁADNIKA DLA POMIARU PRĄDU W PRZEWODZIE ZEROWYM.

Taka nastawa jest możliwa wyłącznie w miernikach wyposażonych w taką opcję. Na wyświetlaczu **G**

ukazuje się informacja SET, zaś **CTn** (Current transformer neutral ratio) ukazuje się na pierwszym i drugim segmencie wyświetlacza **F**. Należy postępować identycznie jak dla wprowadzania przekładni przekładników prądowych, opisano powyżej (tzn. przy przekładniku 1000/5 wartość do

Nastawianie wartości w Menu jest cykliczne, tzn. po wprowadzeniu ostatniej nastawy ukazuje się pierwsza itd. Opuszczenie opcji nastawiania w dowolnej chwili i powrót do trybu wizualizacji pomiarów następuje po równoczesnym wciśnięciu przycisków **A** i **C**. Niemniej jednak zawsze należy nacisnąć przycisk **A** dla zapamiętania po ustawieniu lub modyfikacji parametru. Jeżeli przycisk nie zostanie wciśnięty przez 10 sekund, wówczas miernik automatycznie opuszcza opcję programowania.



WYŚWIELANIE WARTOŚCI CHWILOWYCH I ŚREDNIH MAKSYMALNYCH

Przez wciśnięcie równocześnie przycisków **A** i **C**, na wyświetlaczu **G** ukaże się informacja SET-UP. Wciśnij przycisk **C**, a na wyświetlaczu **F** pokaże się napis **PEA**. Wciśnij przycisk **A** dla uzyskania menu wizualizacji wartości maksymalnych. Jest teraz możliwa obserwacja wartości maksymalnych zapamiętanych dzięki wciskaniu przycisku **C**. Wartości (z ewentualnym zaświeceniem ich odpowiedniej diody LED) będą ukazywać się w następującej kolejności:

Wielkość wyświetlana	Informacja na wyświetlaczu G
1) Maksymalne napięcie fazowe	PEA
2) Maksymalny prąd fazowy	PEA
3) Chwilowa maksymalna moc czynna	PEA
4) Chwilowa maksymalna moc bierna	PEA
5) Chwilowa maksymalna moc pozorna	PEA
6) Średni maks. prąd w ciągu 15 minut	15'
7) Średnia maks. moc czynna w ciągu 15 minut	15'
8) Średnia maks. moc bierna w ciągu 15 minut	15'
9) Średnia maks. moc pozorna w ciągu 15 minut	15'
10) Średnia moc czynna	AVG
11) Średnia moc bierna	AVG
12) Średnia moc pozorna	AVG

Powrót do pkt. 1)

W celu opuszczenia nastawiania i powrotu do wizualizacji pomiarów w dowolnej chwili wystarczy równocześnie wcisnąć przyciski **A** i **C**. Całkowanie obliczenia średniego prądu w okresie 15 minut następuje synchronicznie przy każdym włączeniu miernika.

UWAGA:

Wartości średnie (AVG) nie są wartościami zapamiętanymi, lecz są wartościami odczytanymi za ostatni okres całkowania. Odświeżanie wartości chwilowych maksymalnych następuje co 1 sekundę.

EMM multimetr wielofunkcyjny

WARTOŚCI MAKSYMALNE I RESET LICZNIKÓW ENERGII

Równoczesne wciśnięcie przycisków **A** i **C** powoduje ukazanie się informacji SET-UP na wyświetlaczu **F**. Wcisnąć przycisk **C** aż na wyświetlaczu **F** ukaże się napis RESET.

Wejście do menu nastąpi po wciśnięciu przycisku **A**.

Jest teraz możliwy wybór typu kasowania, dzięki wcisnięciu przycisku **C**, zgodnie z poniższą sekwencją:

RESET PEA	kasowanie wyłącznie wartości chwilowych
RESET 15'	kasowanie wyłącznie wartości 15'
RESET EN	kasowanie wyłącznie liczników energii
RESET ALL	kasowanie wartości chwilowych, średnich i liczników energii

Dla zatwierdzenia wybranego typu należy wcisnąć przycisk **B**, co spowoduje zmianę wskazania na wyświetlaczu **G** z NO na YES.

Potwierdzenie umożliwiające skasowanie nastąpi poprzez wciśnięcie przycisku **A**.

Wskazanie na wyświetlaczu **G** zmieni się z YES na ---
Opuszczenie menu kasowania i powrót do wizualizacji pomiarów następuje poprzez równoczesne wciśnięcie przycisków **A** i **C**.

PROGRAMOWANIE WYJŚCIA ANALOGOWEGO

Opis dotyczy wyłącznie mierników wyposażonych w tą opcję. Kolejne wciśnięcie przycisku **C** ukaże na wyświetlaczu **F** informację SET AN OUT. Wcisnąć przycisk **A** dla wejścia do menu programowania, na wyświetlaczu **G** ukaże się napis SET, na wyświetlaczach **F** i diodach **D** ukażą się pomiary przypisane wyjściom analogowym w następującej kolejności (wciskając kolejno przycisk **B**):

AN SEL OFF	wyjście analogowe nieaktywne
AN SEL VPH	napięcie w układzie trójfazowym
AN SEL IPH	prąd w układzie trójfazowym
AN SEL P.F.	współczynnik mocy w układzie trójfazowym
AN SEL ACT	moc czynna
AN SEL VAR	moc bierna
AN SEL VA	moc pozorna
AN SEL VLL	napięcie międzyfazowe

Powrót do początku

Wcisnąc przycisk **A**, pomiar zostaje wybrany a na wyświetlaczu **F** ukazuje się informacja AN FS z wartością końcową skali (wartość wyższa) ustawianą modyfikowalną, jak pozostałe wartości, z użyciem przycisków **B** i **C**. Diody **k** i **M** pokazują odpowiednie mnożniki. Dla potwierdzenia końca skal wcisnąć przycisk **A**, teraz na wyświetlaczu **F** pokaże się informacja AN wraz z wartością zakresu wyjścia analogowego: 0-20 lub 4-20 która jest możliwa do wybrania przyciskami **B** i **C** i zatwierdzana przyciskiem **A**.

Wartość końcowa skali wyjścia analogowego zależy od ustawionego współczynnika TA i TV. Konieczne jest wprowadzenie lub ponowne potwierdzenie tej wartości po zmianie parametru przekładników prądowych lub napięciowych.

Czas odświeżania wyjść analogowych zależy od czasu odświeżania wyświetlaczy.

Wyjście analogowe musi być podłączone do terminala AO+ i AO- tak, aby zastępowało ono terminal DI+ DI- gdy stanowi on opcję.

Maksymalna rezystancja instrumentu podłączonego do wyjścia analogowego wynosi 250 Ohm.

Czas odświeżania wyświetlacza jest krótszy niż 1 sek. i odpowiada czasowi przetwarzania pomiarów zgodnie z użytą metodologią pomiarów, umożliwiając wygodny odczyt wartości również przy wystąpieniu nieoczekiwanych odchyłń mierzonych wartości.

W przypadku, gdy obserwowane wartości mierzone są niewiarygodne lub absurdalne, należy uważnie sprawdzić podłączenia wejść prądowych i napięciowych, jak również kolejność faz. Prądy i napięcia powinny odpowiadać sobie tzn. na wejście L1 powinno być podłączone napięcie fazy L1 i przekładnik prądowy zamontowany na tym przewodzie fazowym itd. Podłączenie S1 na przekładnikach powinno łączyć się z odpowiednimi terminalami S1 na mierniku.

W niektórych zastosowaniach, w których wtórny obwód przekładników prądowych jest podłączony do innych instrumentów (innych niż EMM...) mogą wystąpić pewne problemy z pomiarami, zależne od topologii wejść prądowych. Te problemy jednakże zawsze zostaną rozwiązane przy zastosowaniu mierników w wykonaniach EMM-...t.

INTERFEJS KOMUNIKACYJNY EIA 485

Możliwa jest wymiana informacji pomiędzy miernikiem a PC, sterownikiem PLC lub innym kompatybilnym systemem, poprzez asynchroniczną linię szeregową RS485.

Interfejs EIA 485 umożliwia podłączenie wielopunktowe, w celu podłączenia różnych instrumentów do tej samej sieci. Maksymalna zalecana odległość dla połączenia RS485 wynosi 1200m. Na dłuższe dystanse zalecamy użycie przewodów ekranowanych lub wzmacniaczy sygnałów. Na tej samej linii RS485 możliwe jest zainstalowanie do 32 jednostek, powyżej tej liczby wymagane jest użycie koncentratorów sygnału, z których każdy będzie w stanie sterować grupą do 32 mierników.

W zależności od tego jak duża jest liczba podłączonych mierników na tej samej linii szeregowej, tak wydłuży się ich czas odpowiedzi.

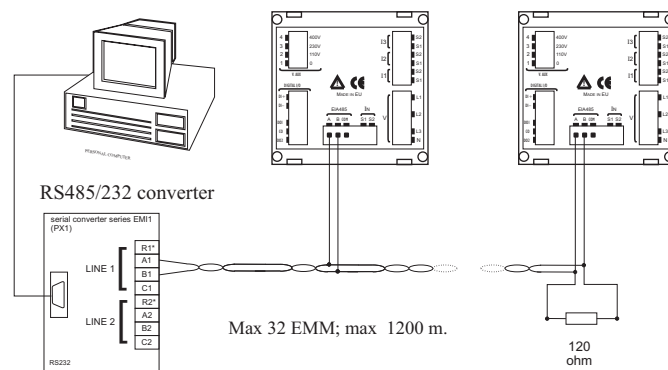
Parametry komunikacyjne są następujące:

SZYBKOŚĆ TRANSMISJI	9600 bodów
BITY DANYCH	8
BIT STOPU	1
KONTR. PARZYSTOŚCI	brak

Protokół komunikacyjny to MODBUS-RTU

2 kolejne rejestry, 4 kolejne bajty wyrażają każdy mierzony parametr.

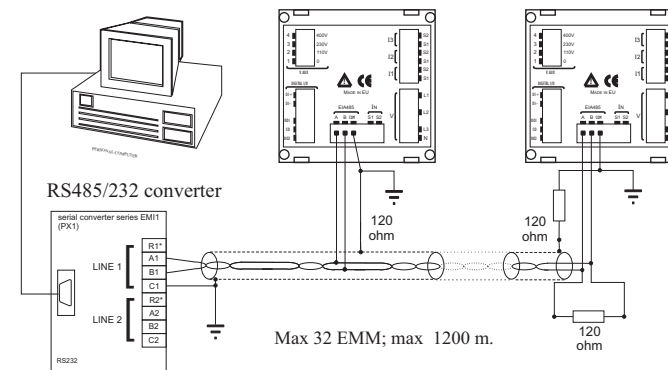
PODŁĄCZENIE ZA POMOCĄ PRZEWODÓW NIEUZIEMIONYCH



Jak widać z diagramu, konieczne jest umieszczenie konwertera szeregowego pomiędzy wyjściem RS232 komputera PC a miernikiem(ami) EMM. Należy również pamiętać o umieszczeniu rezystora 120 Ohm pomiędzy parą przewodów, pomiędzy konwerterem z końcem sieci (przy podłączonym ostatnim mierniku). Stosując kabel ekranowany, ekran należy uziemić.

Należy zawsze stosować skrętki przewodów o przekroju co najmniej 0,36mm². (22AWG) i pojemności niższej niż 60 pF/m (np.przewody BELDEN typ EIA RS485-Ref.3105A).

PODŁĄCZENIE KABELEM EKRANOWANYM



W przypadku sieci bardzo rozległej, rozproszonej, gdzie zostały użyte przewody zasilające lub narażonej na zakłócenia elektryczne, zaleca się stosowanie rezystorów 100±120Ω 1/2W, umieszczonych pomiędzy przewodem wspólnym wyprowadzenia RS485 i ekranem kabla.

EMM multimetr wielofunkcyjny

2.5) TABELA REJESTRÓW EMM

WARTOŚCI MIERZONE (Kody funkcji \$ 03)

Rejestr HEX	Słowo	OPIS	jednostka miary	
\$1000	2	3-PHASE SYSTEM VOLTAGE	[V]	(Unsigned)
\$1002	2	PHASE VOLTAGE L _{1-N}	[V]	(Unsigned)
\$1004	2	PHASE VOLTAGE L _{2-N}	[V]	(Unsigned)
\$1006	2	PHASE VOLTAGE L _{3-N}	[V]	(Unsigned)
\$1008	2	LINE VOLTAGE L ₁₋₂	[V]	(Unsigned)
\$100A	2	LINE VOLTAGE L ₂₋₃	[V]	(Unsigned)
\$100C	2	LINE VOLTAGE L ₃₋₁	[V]	(Unsigned)
\$100E	2	3-PHASE SYSTEM CURRENT	[mA]	(Unsigned)
\$1010	2	LINE CURRENT L ₁	[mA]	(Unsigned)
\$1012	2	LINE CURRENT L ₂	[mA]	(Unsigned)
\$1014	2	LINE CURRENT L ₃	[mA]	(Unsigned)
\$1016	2	3-PHASE SYS. POWER FACTOR	[-]	(Signed)
\$1018	2	POWER FACTOR L ₁	[-]	(Signed)
\$101A	2	POWER FACTOR L ₂	[-]	(Signed)
\$101C	2	POWER FACTOR L ₃	[-]	(Signed)
\$101E	2	3-PHASE SYSTEM COS	[-]	(Signed)
\$1020	2	PHASE COSPHI	[-]	(Signed)
\$1022	2	PHASE COSPHI	[-]	(Signed)
\$1024	2	PHASE COSPHI	[-]	(Signed)
\$1026	2	3-PHASE S. APPARENT POWER	[VA]	(Unsigned)
\$1028	2	APPARENT POWER L ₁	[VA]	(Unsigned)
\$102A	2	APPARENT POWER L ₂	[VA]	(Unsigned)
\$102C	2	APPARENT POWER L ₃	[VA]	(Unsigned)
\$102E	2	3-PHASE SYS. ACTIVE POWER	[W]	(Unsigned)
\$1030	2	ACTIVE POWER L ₁	[W]	(Unsigned)
\$1032	2	ACTIVE POWER L ₂	[W]	(Unsigned)
\$1034	2	ACTIVE POWER L ₃	[W]	(Unsigned)
\$1036	2	3-PHASE S. REACTIVE POWER	[VAR]	(Unsigned)
\$1038	2	REACTIVE POWER L ₁	[VAR]	(Unsigned)
\$103A	2	REACTIVE POWER L ₂	[VAR]	(Unsigned)
\$103C	2	REACTIVE POWER L ₃	[VAR]	(Unsigned)
\$103E	2	3-PHASE SYS. ACTIVE ENERGY	[100*Wh]	(Unsigned)
\$1040	2	3-PHASE S. REACTIVE ENERGY	[100*VARh]	(Unsigned)
\$1046	2	FREQUENCY	[mHz]	(Unsigned)
\$1048	2	NEUTRAL CURRENT	[mA]	(Unsigned)

WARTOŚCI ZAPAMIĘTANE W EEPROM (Kod funkcji \$03)

Rejestr HEX	Słowo	OPIS	jednostka miary	
\$1060	2	MAX INSTANT. CURRENT L1	[mA]	(Unsigned)
\$1062	2	MAX INSTANT. CURRENT L2	[mA]	(Unsigned)
\$1064	2	MAX INSTANT. CURRENT L3	[mA]	(Unsigned)
\$1066	2	MAX INSTANT. 3-PHASE . ACTIVE POWER	[W]	(Unsigned)
\$1068	2	MAX INSTANT. 3-PHASE . APPAR. POWER	[W]	(Unsigned)
\$106A	2	MAX 15' MEAN .CURRENT L1	[mA]	(Unsigned)
\$106C	2	MAX 15' MEAN .CURRENT L2	[mA]	(Unsigned)
\$106E	2	MAX 15' MEAN .CURRENT L3	[mA]	(Unsigned)
\$1070	2	MAX 15' MEAN .3-PHASE ACTIVE POWER	[W]	(Unsigned)

PARAMETRY EMM DLA ZAPISU & ODCZYTU (Kod funkcji \$03 i \$10)

Rejestr	Słowo	OPIS	Zakres
\$11A0	2	TRANSFORM RATIO IL1-IL2-IL3 KCT	1+2000
\$11A2	2	TRANSFORM RATIO KVT	1+400
\$11A4	2	kWhr/kVARhr PULSE WEIGHT	1+4
			1 = 10 WhR-VARhr / PULSE
			2 = 100 WhR-VARhr / PULSE
			3 = 1 kWhR-VARhr / PULSE
			4 = 10 kWhR-VARhr / PULSE
\$11A6	2	TRANSFORM RATIO I NEUTRAL KCT	1+2000

ZAPIS PARAMETRÓW EMM (Kod funkcji \$10)

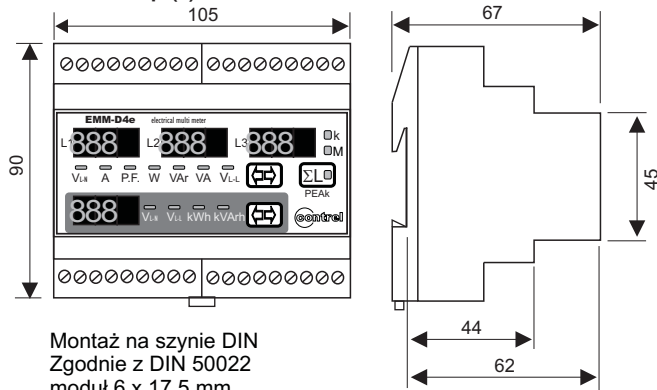
Rejestr	Słowo	Opis	Wartość zapisu	
			MSB word	LSB word
\$11B0	2	RESET ENERGY COUNTERS	\$11B0	\$55AA
\$11B2	2	RESET MAX. INSTANT. STORED	\$11B2	\$55AA
\$11B4	2	RESET 15' MEAN STORED	\$11B4	\$55AA
\$11B6	2	RESET ALL STORED & COUNTERS	\$11B6	\$55AA

UWAGA: GDY MIERNIK NIE MOŻE CZEGOŚ ZMIERZYĆ, WYSYŁA JAKO WARTOŚĆ 0000.

EMM multimetr wielofunkcyjny

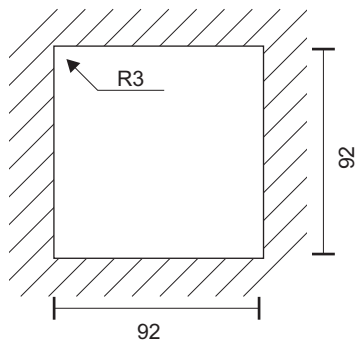
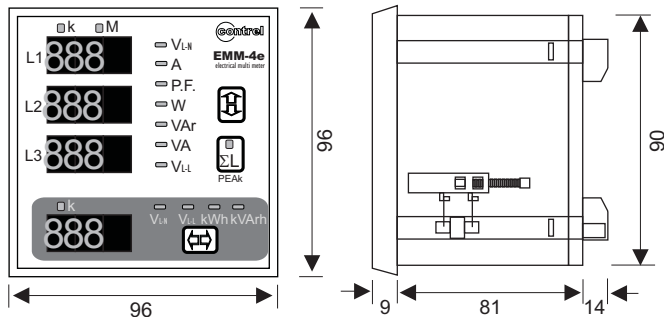
WYMIARY

EMM-D4ep(t)485



Montaż na szynie DIN
Zgodnie z DIN 50022
moduł 6 x 17,5 mm

EMM-4ep(t)485



Wymiary otworu

Montaż zatablicowy
Zgodnie z DIN 43700

Przy wszelkich problemach aplikacyjnych i funkcjonalnych, których nie można rozstrzygnąć dzięki niniejszej instrukcji, prosimy kontaktować się z naszym Działem Pomocy Technicznej.

Producent nie ponosi odpowiedzialności za wszelkie potencjalne szkody bezpośrednie lub będące wynikiem, wyrządzone osobom lub przedmiotom, a wynikłe wskutek użytkowania niniejszego miernika

Istnieje możliwość dostosowania mierników do innych charakterystyk niż objęte niniejszą instrukcją. Prosimy zwracać się do nas z ewentualnymi zapytaniami.

PARAMETRY TECHNICZNE

POMIARY, DOKŁADNOŚĆ

Napięcie wartość rms napięcia fazowego i międzyfazowego, napięcie fazowe i międzyfazowe w systemie (wartość średnia)
Zakres pomiarowy: 20+500V-rms międzyfazowo (290V rms faza - zero)
Wyświetlanie (0,02+50,0kV dla EMM-...t)
Dokładność pomiarów: $\pm 0,5\%$ ± 1 cyfra

Prąd wartość rms prądu fazowego i w systemie (średnia)
Zakres pomiarów: 0,02+5A rms
Dokładność pomiarów: $\pm 0,5\%$ ± 1 cyfra
Wyświetlanie 0,02+9990A

Częstotliwość częstotliwość w fazie L1
Zakres pomiaru: 40+500Hz
Dokładność: $\pm 0,5\%$ ± 1 cyfra

Moc moc czynna i bierna, fazowa i w systemie
Moc pozorna (dodatkowo)
Zakres pomiarów: 0,001+9990kW - 0,001+9990kVA - 0,001+9990kVAh
dokładność: $\pm 1\%$ ± 1 digit

Współcz. mocy Dla poszczególnych faz oraz w systemie (średnia)
Zakres pomiarów: -0,1+0,1 / dokładność: $\pm 1\%$ ± 1 cyfra

Pomiar energii energia czynna i bierna w systemie trójfazowym
Zakres pomiarów: 0+99999999,9 kWh (kVAh)
klasa 2 (IEC 1036)

ZASILANIE POMOCNICZE, WEJŚCIA

zasil. pomocn. 100-125V / 220-240V / 380-415V $\pm 10\%$
Częstotliwość 50-60Hz - pobór mocy 3VA
(Inne napięcia zasil. za życzenie)

Wejścia napięciowe od 20 do 500V międzyfazowo; trwałe przeciążenie +20% - impedancja wejściowa: 1 M Ω
Podłączenie do sieci trójfazowej 3 przewodowej, czteroprzewodowej (jedynie EMM-...t może być podłączony od linii jednofazowych i sieci średniego napięcia poprzez zewn. przekładniki napięciowe, przekładnia programowalna od 1 do 400)

Wejście prądowe: od 0,02 do 5A; trwałe przeciążenie 30% (100% dla EMM-...t - izolacja 3kV)
z zewn. przekładnikami o prądzie wtórnym 5 A, pierwotny programowalny od 5 do 10000A
Pobór mocy <0,5VA (<0,2VA dla EMM-...t)

OGÓLNE

Wyświetlacze, 4 czerwone LED (10mm dla EMM-4e, 7,5mm dla EMM-D4ep), każdy złożony z 3 cyfr 7-segmentowych dla pomiarów i programowania współczynnika przekładni zewnętrznych przekładników

Mechanicznel Stopień ochrony: IP52 front (IP50 dla EMM-D4ep), IP20 obudowa i terminale - masa ok. 0,5-kg.
Podłączenia poprzez terminale śrubowe dla przewodów 2,5 mm²
Obudowa z tworzywa samogasnącego
EMM-4ep485: Montaż zatablicowy DIN 96x96mm, głęb. 95mm
EMM-D4ep485: montaż na szynie DIN, wymiary 6 modułów 17,5mm

Środowisko Temperatura pracy: -10+60°C; wilgotn. <90%
Temperatura składowania: -25+80°C
Test izolacji: 3 kV przez 1 minutę

Normy Znakowanie,

CEI EN 50081-2; CEI EN 50082-1;



contrel elettronica srl

26900 LODI - ITALY - Via San Fereolo, 9

tel. ++39 0371 30207-30761-35386 fax ++39 0371 32819 E-mail: contrel@contrel.it