

# ELRC-B

## Przełącznik ziemnozwarciowy Wersja "KOMPAKT" na szynę DIN z wbudowanym przekładnikiem toroidalnym



### INFORMACJE OGÓLNE

Elektroniczny przełącznik ziemnozwarciowy typ ELRC-B posiada wbudowany przekładnik Ferrantiego. Jest szczególnie przydatny w zastosowaniach, w których wymagane są małe gabaryty stosowanych urządzeń. Pomimo zredukowanych wymiarów, przełącznik posiada bardzo szerokie zakresy nastaw prądu i czasu opóźnienia. Taki zakres nastaw umożliwia prostą selekcję prądu zadziałania dla utrzymania wartości napięcia dotykowego poniżej wartości 50 V, zgodnie z wymaganiami standardu CEI 64-8.

Dodatkowo taki zakres nastaw prądu i opóźnień umożliwia uzyskanie odpowiedniej selektywności zadziałań, gdy więcej przełączników jest umieszczonych na tej samej linii.

Istotną zaletą ELRC-B jest niewrażliwość urządzenia na zewnętrzne zakłócenia i oddziaływanie prądu linii (VDE 0664) dzięki filtrowi umieszczonemu na wejściu układu.

Poprzez odpowiednią nastawę mikroprzełącznika DIP uzyskuje się pracę w układzie z ręcznym lub automatycznym resetowaniem. Na płycie czołowej przełącznika umieszczone są sygnalizacje napięcia pomocniczego (zielona LED) oraz zadziałania przełącznika (czerwona LED).

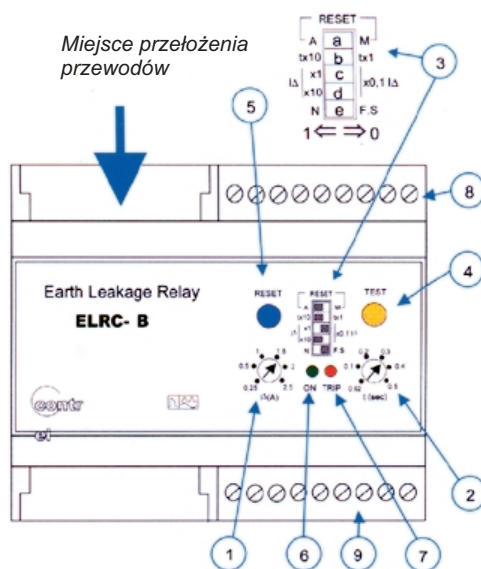
Dodatkowo użytkownik posiada możliwość wyboru stanu zestyków przełącznika wyjściowego po podaniu napięcia zasilającego.

### WYKONANIA

ELRC-B = 110 - 230 - 400 Vac 50-60 Hz, 110Vdc  
ELRC-B = 24-48 Vac 50-60Hz, 24-48 Vdc

### Opcje:

F = wbudowany filtr dla trzeciej harmonicznej  
T = wykonania dla klimatu tropikalnego



### OPIS

1. Potencjometr nastawy opóźnienia zadziałania.
2. Potencjometr nastawy prądu zadziałania.
3. Mikroprzełącznik 5 pozycyjny DIP dla sekcji:
  - a) Ręczny / Automatyczny RESET:  
 ręczny  automatyczny
  - b) Wybór mnożnika nastawy opóźnienia  
 K=1  K=10
  - c-d) Wybór mnożnika nastawy prądu  
 K=0.1  K=1  K=10
  - e) stan zestyku wyjściowego po podaniu zasilania  
 FS przełączony  N nieprzełączony
4. Przycisk TESTu.
5. Przycisk ręcznego RESETu.
6. Sygnalizacja (zielona LED) obecności napięcia zasilania.
7. Sygnalizacja (czerwona LED) zadziałania przełącznika.
8. Zaciski przełącznika wyjściowego
9. Zaciski napięcia zasilania pomocniczego.

## PARAMETRY ELEKTRYCZNE

Napięcie pomocnicze	24 - 48Vac/dc / 110Vac/dc - 230 - 400Vac
Częstotliwość	50 + 60 Hz
Pobór mocy	3 VA
Zakres nastaw prądowych I N	0,025+0,25A K=0,1 - 0,25+2,5A K=1 - 2,5+25A K=10
Zakres nastaw czasowych t	0,02 + 0,5 sec. K=1 - 0,2 + 5 sec. K=10
Średnica wbudowanego przekładnika toroidalnego	28 mm
Wyjście: 2 zestyki przełączne	5A 250V obciążenie rezystancyjne
Temperatura pracy	-10 + 60°C
Temperatura składowania	-20 + 80°C
Wilgotność względna	<90%
Test izolacji	2,5 kV 60 s
Normy	CEI 41-1 - IEC 255 - VDE 0664
Kompatybilność elektromagnetyczna	CEI-EN 50081-1 CEI-EN 50082-2
Sposób podłączenia	Zaciski dla przewodów o średnicy do 2,5 mm <sup>2</sup>
Sposób montażu DIN 50022	Montaż na szynie DIN 35 mm
Stopień ochrony	IP 40 front z zamkniętą osłoną - IP 20 reszta obudowy

## DIAGRAM PODŁĄCZEŃ

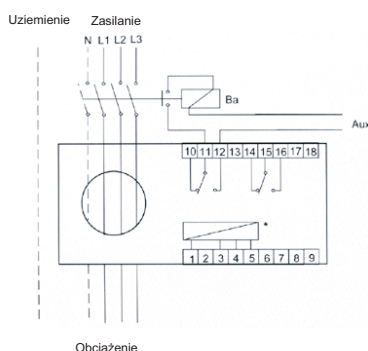


Diagram połączeń dla przełącznika wyjściowego w stanie niepobudzonym po podaniu zasilania (poz. N).

5-1 = 380-415 V<sub>AC</sub>  
 5-3 = 220-240 V<sub>AC</sub>  
 5-4 = 110-127 V<sub>AC/DC</sub>

5-4 = 48 V<sub>AC/DC</sub>  
 5-3 = 24 V<sub>AC/DC</sub>

## WYMIARY

